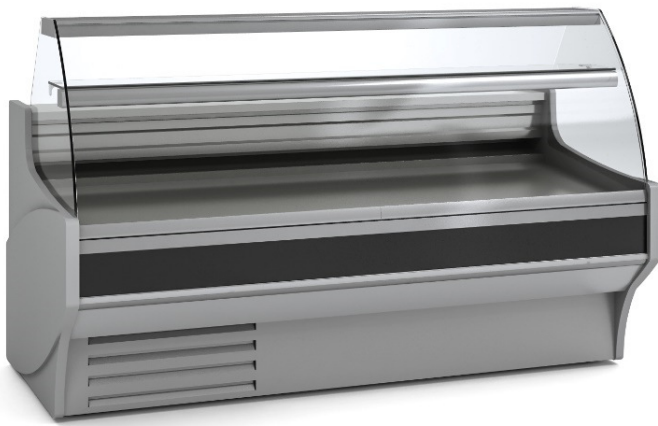
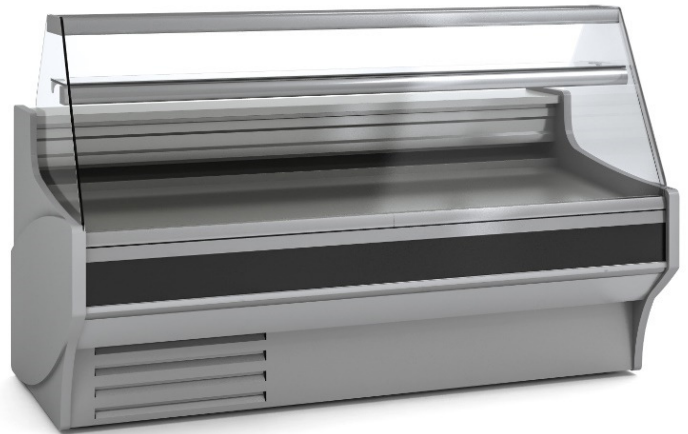


VE-8

VITRINA EXPOSITORA REFRIGERADA / SERVE OVER COUNTER



VE-8-C



VE-8-R

CARACTERÍSTICAS GENERALES

- Exterior e interior en chapa de acero plastificada
- Plano exposición y encimera en acero inox. AISI-304
- Bandejas plano de exposición lisas, con escalón sobre demanda
- Costados de 40 mm en ABS
- Paragolpes en la parte delantera
- Estante de cristal intermedio iluminado, no refrigerado
- Reserva refrigerada con puertas, hueco 440x270 (excepto modelo neutro)
- Evaporador estático tratado epoxi
- Condensación ventilada y evaporación automática de serie
- Descarche automático, opcional eléctrico
- Chasis en acero acabado epoxi

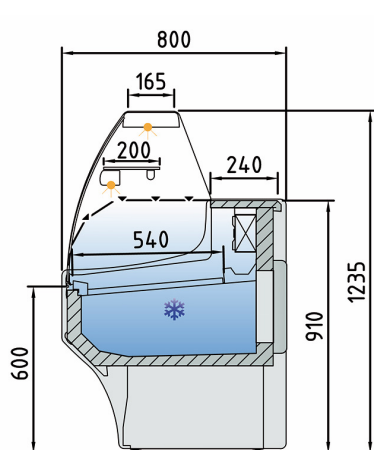
GENERAL FEATURES

- Interior and exterior finish in plastic coated steel
- Display area and counter in stainless steel AISI-304
- Smooth deck for display area, stepped at on demand
- Sides available in ABS injected, 40 mm thickness
- Anodised aluminium profiles
- Front rubber bumper
- Refrigerated under storage with doors 440x270 free, (except neutral model)
- Static evaporator with epoxy treatment
- Ventilated condensation and automatic defrost evaporation as standard
- Automatic defrost, electric as optional
- Chassis in epoxy finished steel

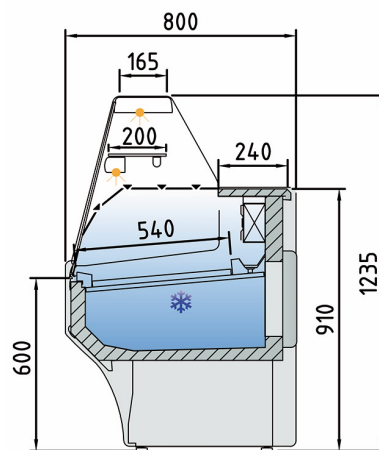
Características técnicas y constructivas sujetas a variación sin previo aviso, todas las fotos deben ser consideradas como una referencia
Technical and constructive characteristics subject to variation without prior notice, all photos must be considered as a reference

VE-8

VITRINA EXPOSITORA REFRIGERADA / SERVE OVER COUNTER



VE-8-C



VE-8-R

Modelo Model Modèle	Largo Length Longueur (mm)	Superficie de exposición Display area Surface d'exposition (m ²)	Superficie total de exposición (TDA) Total display area (TDA) Surface totale de l'exposition (TDA) (m ²)		Cámara VE Storage VE Stockage VE (m ²)	Puertas Doors Portes (Uds)	Potencia frig. Frig. Power Puissance frig. (W)	Consumo Nominal Nominal power Consommation nominale (W)	Refrigerante Coolant Réfrigérant
			(R)	(C)					
VE-8-10	1055	0,67	0,48	0,48	0,28	1	483	822	R-290
VE-8-13	1305	0,84	0,60	0,60	0,37	2	572	891	R-290
VE-8-15	1525	0,99	0,72	0,71	0,43	2	781	1011	R-290
VE-8-20	2025	1,33	0,96	0,95	0,57	3	949	1099	R-290
VE-8-25	2525	1,67	1,21	1,20	0,72	4	1419	1333	R-290

Características técnicas y constructivas sujetas a variación sin previo aviso, todas las fotos deben ser consideradas como una referencia
 Technical and constructive characteristics subject to variation without prior notice, all photos must be considered as a reference